

**META Mitigeur monocommande bain/douche pour montage mural et garniture de douche - Bronze brossé**

META

33 233 660

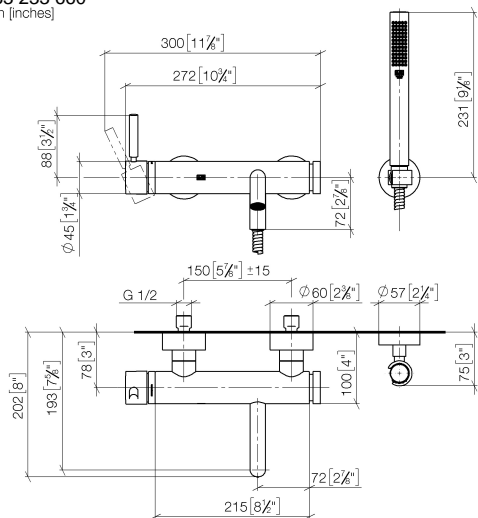


- bec déverseur : jet circulaire enrichi en air
- débit d'eau maxi. 14 l/min avec une pression d'écoulement de 3 bars
- Douchette à main : COMPACT RAIN, débit max. 6,8 l/min (à 3 bar)
- garniture de douche avec système anticalcaire pour douche ou baignoire
- inverseur automatique bain/douche
- saillie 202 mm
- rosaces coulissantes Ø 60 mm
- calibre de percement 150 mm ± 15 mm
- raccord 1/2"
- flexible de douche métallique 1250 mm avec protection anti-torsion intégrée
- rosace support de douchette Ø 57 mm

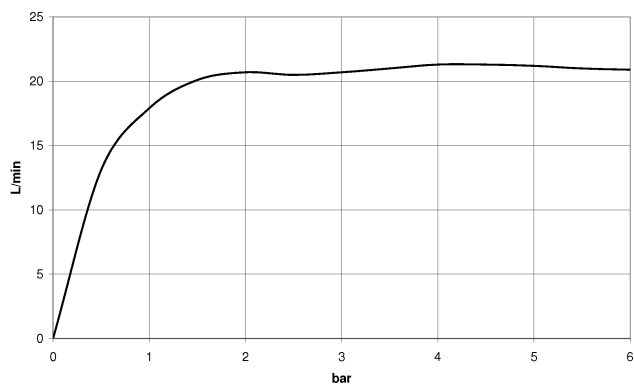
Avec sécurité anti-retour.

|   |                             |               |
|---|-----------------------------|---------------|
|    | Bronze brossé               | 33 233 660-42 |
|    | Chrome                      | 33 233 660-00 |
|    | Platine brossé              | 33 233 660-06 |
|    | Dark Chrome                 | 33 233 660-19 |
|    | Or clair                    | 33 233 660-26 |
|    | Or clair brossé             | 33 233 660-27 |
|    | Noir mat                    | 33 233 660-33 |
|    | Champagne brossé (Or 22cts) | 33 233 660-46 |
|    | Champagne (Or 22cts)        | 33 233 660-47 |
|   | Chrome brossé               | 33 233 660-93 |
|  | Dark Platinum brossé        | 33 233 660-99 |

33 233 660  
mm [inches]



**Diagramme de débit**

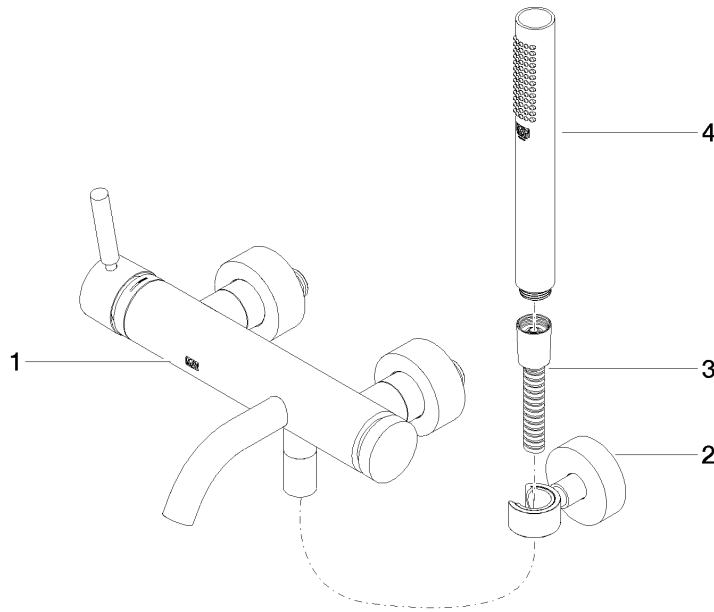


**Certificats**

LGA\_29687.

33 233 660

Les pièces pour les autres finitions peuvent être trouvées ici : [Chrome](#)



### Liste des pièces de rechange

| N°   | Article Numéro     | Désignation  | Fréquence de montage | Délai de livraison |
|--|--------------------|--|----------------------|--------------------|
| 1  | 33 200 660-42      | META Mitigeur monocommande bain/douche pour montage mural sans garniture - Bronze brossé | 1                    | 30                 |
| 2  | 28 050 920-42      | patte de fixation  | 1                    | -                  |
| La pièce de rechange ne peut plus être commandée, veuillez commander l'article de remplacement |                    |  |                      |                    |
| 3  | 90 30 02 072 00-42 | flexible   | 1                    | 30                 |
| 4  | 90 12 11 140 30-42 | douche   | 1                    | 30                 |